

ePropulsion eLite 電動船外機 コンパクト 一体型 バッテリー内蔵 500W

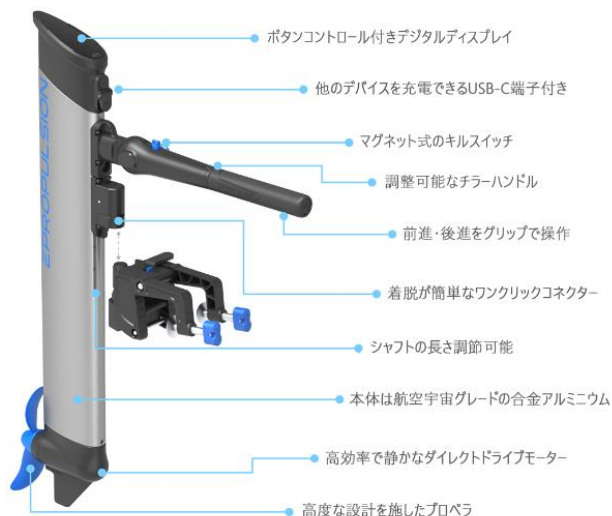
¥ 198,000 税込



ePropulsion eLite electric outboards

- ◆出力：500W
- ◆最大出力：750W
- ◆バッテリー：378Wh 25.2V リチウムイオンバッテリー
- ◆充電器：100-240V AC(※家庭用コンセントで充電可能)
- ◆充電時間：約5時間
- ◆回転数：1500 - 1700rpm
- ◆サイズ：L297 x W75 x H890mm
- ◆シャフト長さ：4段階(401 / 362.5 / 322 / 282.5 mm)
- ◆ブラケット無し重量：6.7kg
- ◆ブラケット込み重量：7.9kg
- ◆パフォーマンス
ハーフパワー(250W)：速度6.0km / 航行時間90分 / 航行距離9km
フルパワー(500W)：速度7.5km / 航行時間45分 / 航行距離5.6km
- ◆ボート長さ3.3m未満の場合、船舶免許不要
- ◆ EL-0500-00

完全一体型の省スペース設計





取り付け簡単

ワンクリックで取り付け・取り外しができます



折りたたみ式のチラーハンドル

本体は6.7kgと軽量で
持ち運びが簡単にできます

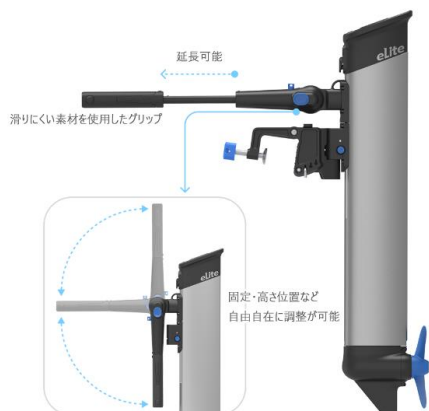
ディスプレイ & バッテリー



本体と一体化されたリチウムイオン電池を搭載
バッテリー残量が一目でわかるデジタルディスプレイ

※バッテリー搭載イメージ画像

自由自在のチラーハンドル



サイズ



コンパクトな超薄型デザイン

